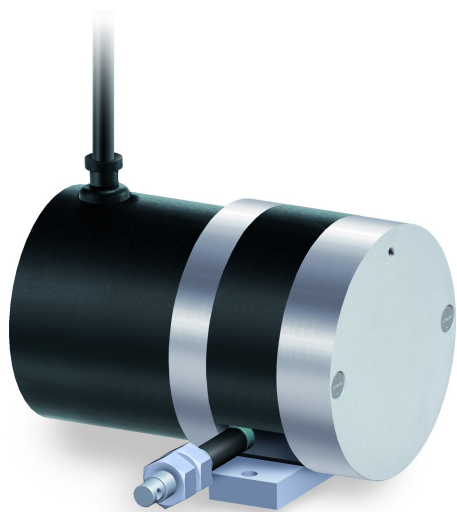


Manuale d'uso

SFP



Elenco sezioni

- 1 - Norme di sicurezza
- 2 - Identificazione
- 3 - Istruzioni di montaggio
- 4 - Connessioni elettriche
- 5 - Segnali di uscita
- 6 - Manutenzione
- 7 - Codice di ordinazione

1 - Norme di sicurezza

Sicurezza

- Durante l'installazione e l'utilizzo del dispositivo osservare le norme di prevenzione e sicurezza sul lavoro previste nel proprio paese;
- l'installazione e le operazioni di manutenzione devono essere eseguite da personale qualificato, in assenza di tensione e parti meccaniche in movimento;
- utilizzare il dispositivo esclusivamente per la funzione per cui è stato costruito: ogni altro utilizzo potrebbe risultare pericoloso per l'utilizzatore;
- alte correnti, tensioni e parti in movimento possono causare lesioni serie o fatali;
- non utilizzare in ambienti esplosivi o infiammabili;
- il mancato rispetto delle norme di sicurezza o delle avvertenze specificate in questo manuale è considerato una violazione delle norme di sicurezza standard previste dal costruttore o richieste dall'uso per cui lo strumento è destinato;
- Lika Electronic s.r.l. non si assume alcuna responsabilità per eventuali danni o lesioni derivanti dall'inosservanza delle norme di sicurezza da parte dell'utilizzatore.

Avvertenze elettriche

- Effettuare le connessioni elettriche esclusivamente in assenza di tensione;
- rispettare le istruzioni relative alle connessioni riportate nella sezione "4 - Connessioni elettriche";
- in conformità alla normativa 2004/108/CE sulla compatibilità elettromagnetica rispettare le seguenti precauzioni:
 - prima di maneggiare e installare il dispositivo, eliminare la presenza di carica elettrostatica dal proprio corpo e dagli utensili che verranno in contatto con il dispositivo;
 - alimentare il dispositivo con tensione stabilizzata e priva di disturbi, se necessario, installare appositi filtri EMC all'ingresso dell'alimentazione;
 - utilizzare sempre cavi schermati e possibilmente "twistati";
 - non usare cavi più lunghi del necessario;
 - evitare di far passare il cavo dei segnali del dispositivo vicino a cavi di potenza;
 - installare il dispositivo il più lontano possibile da eventuali fonti di interferenza o schermarlo in maniera efficace;
 - collegare la calza del cavo e il corpo del dispositivo a un buon punto di terra; assicurarsi che il punto di terra sia privo di disturbi.



Avvertenze meccaniche

- Montare il dispositivo rispettando rigorosamente le istruzioni riportate nella sezione "3 - Istruzioni di montaggio";
- effettuare il montaggio meccanico esclusivamente in assenza di parti meccaniche in movimento;
- non disassemblare il dispositivo;
- non eseguire lavorazioni meccaniche sul dispositivo;
- dispositivo delicato: maneggiare con cura; evitare urti o forti sollecitazioni al corpo del dispositivo;
- utilizzare il dispositivo in accordo con le caratteristiche ambientali previste dal costruttore.

2 - Identificazione

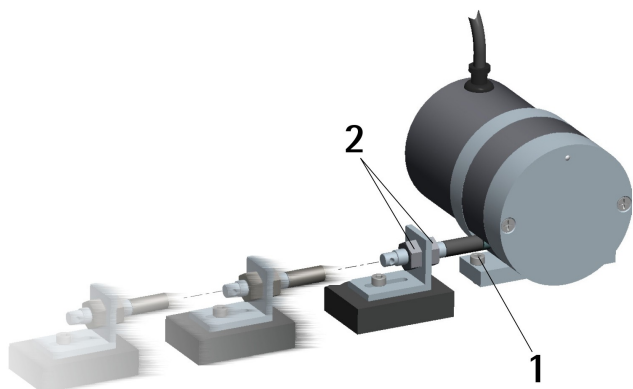
Il dispositivo è identificato mediante il codice e il numero di serie stampati sull'etichetta e attraverso i documenti di trasporto di cui è fornito. Per tutti i dettagli relativi alle caratteristiche tecniche **fare riferimento al catalogo del prodotto.**

3 - Istruzioni di montaggio



ATTENZIONE

L'installazione e le operazioni di manutenzione devono essere eseguite da personale qualificato, in assenza di tensione e movimenti di parti meccaniche. Non eseguire lavorazioni meccaniche sul dispositivo.



- Fissare la base del dispositivo al supporto fisso mediante due viti M3 1;
- l'estremità del filo deve essere assicurata al supporto mobile mediante i dadi 2 provvisti.



ATTENZIONE

Per evitare guasti irrimediabili, non superare mai la corsa utile e non aggrovigliare il cavo. Non rilasciare mai il filo liberamente, ma accompagnarne sempre il riavvolgimento: pericolo di lesioni a persone e/o al dispositivo. Garantire che il filo sia mantenuto allineato.



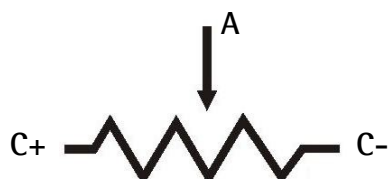
Esempio

SFP-500-5-L2
corsa massima: 500 mm
SFP-1500-10-L1

corsa massima: 1500 mm

4 - Connessioni elettriche

Colore	Funzione
Verde	A (cursore)
Rosso	C +
Nero	C -



5 - Segnali di uscita

Segnali	Condizione	Valore
tra A e C -	con filo	0 Ω ¹
tra A e C +	completamente avvolto (0 mm)	Valore massimo ²

¹ Circa 0,03 % del valore massimo

² Per SFP-1500-5-L2, valore massimo = 5 KΩ

6 - Manutenzione

Il sistema non richiede particolari cure di manutenzione, a scopo precauzionale consigliamo comunque di eseguire periodicamente le seguenti operazioni:

- provvedere periodicamente alla pulizia del dispositivo e del cavo per rimuovere lo sporco ed eventuali residui di lavorazione utilizzando un panno morbido e pulito.

7 - Codice di ordinazione



Esempi

SFP	1000	10	L2
SFP	2000	5	L1
Modello			Lunghezza cavo [m]
Corsa utile [mm]			Resistenza potenziometro [KΩ]

Versione documento	Descrizione
1.0	Prima release
1.1	Revisione generale

lika

Lika Electronic

Via S. Lorenzo, 25 - 36010 Carrè (VI) - Italy

Tel. +39 0445 806600

Fax +39 0445 806699

Italy: eMail info@lika.it - www.lika.it

World: eMail info@lika.biz - www.lika.biz

User's manual

SFP

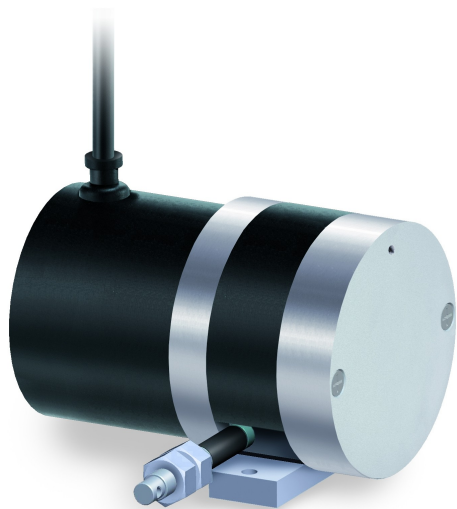


Table of contents

- 1 - Safety summary
- 2 - Identification
- 3 - Mounting instructions
- 4 - Electrical connections
- 5 - Output signals
- 6 - Maintenance
- 7 - Ordering code

1 - Safety summary

Safety

- Always adhere to the professional safety and accident prevention regulations applicable to your country during device installation and operation;
- installation and maintenance operations have to be carried out by qualified personnel only, with power supply disconnected and stationary mechanical parts;
- device must be used only for the purpose appropriate to its design: use for purposes other than those for which it has been designed could result in serious personal and/or the environment damage;
- high current, voltage and moving mechanical parts can cause serious or fatal injury;
- warning ! Do not use in explosive or flammable areas;
- failure to comply with these precautions or with specific warnings elsewhere in this manual violates safety standards of design, manufacture, and intended use of the equipment;
- Lika Electronic s.r.l. assumes no liability for the customer's failure to comply with these requirements.

Electrical safety

- Turn OFF power supply before connecting the device;
- connect according to explanation in section "4 - Electrical connections";
- in compliance with 2004/108/EC norm on electromagnetic compatibility, following precautions must be taken:
 - before handling and installing the equipment, discharge electrical charge from your body and tools which may come in touch with the device;
 - power supply must be stabilized without noise; install EMC filters on device power supply if needed;
 - always use shielded cables (twisted pair cables whenever possible);
 - avoid cables runs longer than necessary;
 - avoid running the signal cable near high voltage power cables;
 - mount the device as far as possible from any capacitive or inductive noise source; shield the device from noise source if needed;
 - minimize noise by connecting the shield and the frame to ground. Make sure that ground is not affected by noise.



Mechanical safety

- Install the device following strictly the information in the section "3 - Mounting instructions";
- mechanical installation has to be carried out with stationary mechanical parts;
- do not disassemble the device;
- do not tool the device;
- delicate equipment: handle with care; do not subject the device to knocks or shocks;
- respect the environmental characteristics declared by manufacturer.

2 - Identification

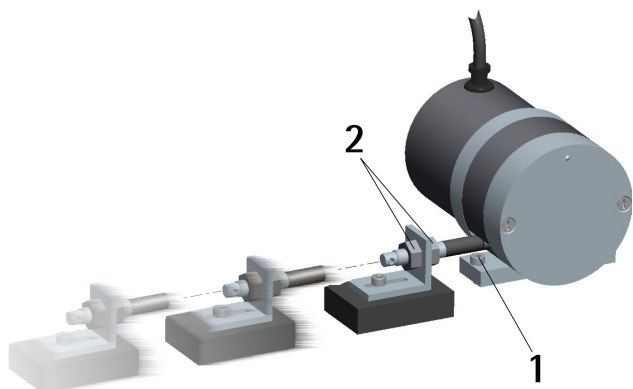
Device can be identified through data (ordering code and serial number) available in the label applied to its body. Information is listed in the delivery document. For any information on the technical characteristics of the product, refer to the technical catalogue.

3 - Mounting instructions



WARNING

Installation and maintenance operations have to be carried out by qualified personnel only, with power supply disconnected and mechanical parts absolutely in stop. Do not tool the unit.



- Fasten the device onto the fixed support using two M3 screws 1;
- the end of the wire must be fixed to the moving unit using the provided nuts 2.



WARNING

To avoid failures, never exceed the maximum measuring length and prevent the wire from tangling up. Never release the wire freely, always help the wire wind properly: risk of personal injury and/or equipment damage. Always keep the wire aligned.



Example

SFP-500-5-L2

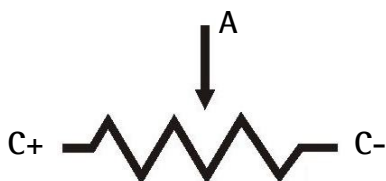
Max. measuring length: 500 mm

SFP-1500-10-L1

Max. measuring length: 1500 mm

4 - Electrical connections

Colour	Function
Green	A (slider)
Red	C +
Black	C -



5 - Output signals

Signals	Condition	Value
between A e C -	wire fully wound on the drum (0 mm)	0 Ω ¹
between A e C +		max. value ²

¹ Approx. 0.03 % of max. value

² For SFP-1500-5-L2, max. value = 5 KΩ

6 - Maintenance

The measuring system does not need any particular maintenance; anyway it has to be handled with the utmost care as any delicate electronic equipment. From time to time we recommend the following operations:

- the unit and the wire have to be regularly cleaned using a soft and clean cloth to remove dust, chips, moisture etc.

7 - Ordering code



Examples

SFP	1000	10	L2
SFP	2000	5	L1
Series			Wire length [m]
Max measuring length [mm]			Potentiometer resistance [KΩ]

Document release	Description
1.0	1 st issue
1.1	General review

lika

Lika Electronic

Via S. Lorenzo, 25 - 36010 Carrè (VI) - Italy

Tel. +39 0445 806600

Fax +39 0445 806699

Italy : eMail info@lika.it - www.lika.it

World : eMail info@lika.biz - www.lika.biz